



## IVP-N5C系列安装说明

IVP-N5C-CN, 4"彩色免持可视室内机  
 IVP-N5CI-CN, 4"彩色免持可视室内机, 带广播讯息功能  
 IVP-N5CE-CN, 5.6"彩色免持可视室内机  
 IVP-N5CEI-CN, 5.6"彩色免持可视室内机, 带广播讯息功能

### ⚠ 安装注意事项!

- 请在断电的情况下施工;
- 为确保工程质量, 请严格按照标准线规要求施工, 讯号线要求采用对绞双屏蔽线, 视频线要求采用同轴电缆线, CTRL和PWR一对, AUDIO和GND一对;

线材项目	联网距离	标准线材
通讯线	<2000m	0.50mm <sup>2</sup> (20 AWG)~ 0.75mm <sup>2</sup> (18 AWG)
视频线	<150m	SYWV75-5
	<200m	SYWV75-7
	>200m	SYWV75-7

说明: 当视频线点对点的距离超过200米, 需加装视频放大器(BV-350)

- 在施工中, 如有接头, 必须用焊锡焊好;
- 同轴电缆的屏蔽网不要跟同轴心短路;
- 不要跟强电共管, 以避免强电干扰;
- 设备及管线不要在高压电房或不要靠近高压电房, 以避免高压干扰;
- 管线必须避开电梯管道, 以避免电梯干扰; 如无法避开, 设备管线与强电的管道必须平行距离相隔1m以上;
- 如无法避免跟电梯井接近, 可采用金属合金管穿线, 以避免电梯之辐射干扰;
- 安装完后送电, 并对系统测试。测试室内机与住户门口机、单元栋门口机、管理员机等通讯、视频是否正常。

 **BOSCH**

## 1. 产品规格

### 1.1. IVP-N5C-CN产品规格

- 产品型号: IVP-N5C-CN
- 产品名称: 彩色免持可视室内机
- 电源电压: DC15V(±10%)
- 电器功耗: 待机/1.2W; 工作/4.5W
- 工作温度: -0°C~60°C
- 储存温度: -25°C~70°C
- 影像管: 4"TFT液晶
- 解析度: 160x3(R.G.B) x 234
- 影像系统: PAL
- 产品重量: 0.45KG
- 产品尺寸: 153\*225\*43.7mm
- 产品结构: 阻燃耐侯级ABS

### 1.2. IVP-N5CI-CN产品规格

- 产品型号: IVP-N5CI-CN
- 产品名称: 彩色免持可视室内机
- 模块功能: 带广播讯息功能
- 电源电压: DC15V(±10%)
- 电器功耗: 待机/1.65W; 工作/6.75W
- 工作温度: -0°C~60°C
- 储存温度: -25°C~70°C
- 影像管: 4"TFT液晶
- 解析度: 160x3(R.G.B) x 234
- 影像系统: PAL
- 产品重量: 0.48KG
- 产品尺寸: 153\*225\*43.7mm
- 产品结构: 阻燃耐侯级ABS

### 1.3. IVP-N5CE-CN产品规格

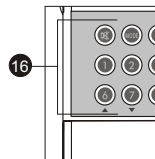
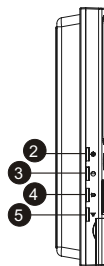
- 产品型号: IVP-N5CE-CN
- 产品名称: 彩色免持可视室内机
- 电源电压: DC15V(±10%)
- 电器功耗: 待机/1.2W; 工作/4.5W
- 工作温度: -0°C~60°C
- 储存温度: -25°C~70°C
- 影像管: 5.6"TFT液晶
- 解析度: 320x3(R.G.B) x 234
- 影像系统: PAL
- 产品重量: 0.45KG
- 产品尺寸: 153\*225\*43.7mm
- 产品结构: 阻燃耐侯级ABS

### 1.4. IVP-N5CEI-CN产品规格

- 产品型号: IVP-N5CEI-CN
- 产品名称: 彩色免持可视室内机
- 模块功能: 带广播讯息功能
- 电源电压: DC15V(±10%)
- 电器功耗: 待机/1.65W; 工作/6.75W
- 工作温度: -0°C~60°C
- 储存温度: -25°C~70°C
- 影像管: 5.6"TFT液晶
- 解析度: 320x3(R.G.B) x 234
- 影像系统: PAL
- 产品重量: 0.48KG
- 产品尺寸: 153\*225\*43.7mm
- 产品结构: 阻燃耐侯级ABS

## 2. 产品组件

[左视图]

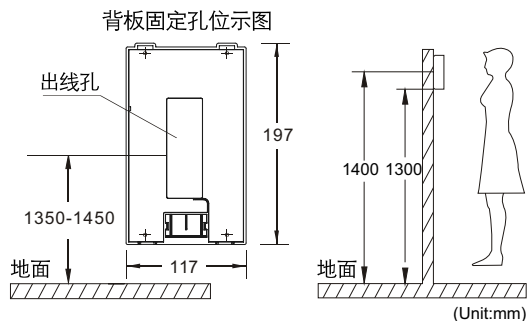


1. 显示幕
2. ☀ 亮度调整
3. ● 彩度调整
4. 🔔 铃声音量
5. 📢 喇叭音量
6. ⏪ 副机键 /
7. ⏩ 应答键 /
8. 📞 警卫键 /
9. 👁 监视键 /
10. ⏹ 切断键 /
11. 🚪 开门键 /
12. 🎤 麦克风
13. 📢 喇叭
14. 🆘 紧急求救按钮
15. 🛠 拆卸孔

### 3. 产品安装

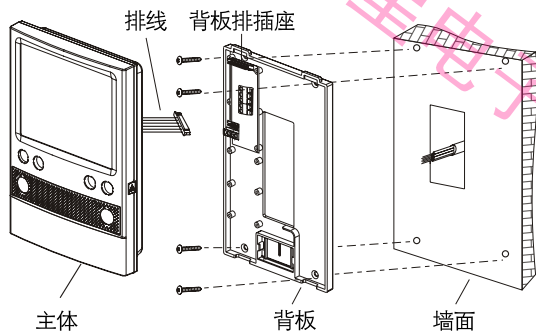
- 此安装方式采用壁挂式安装，适用以下机型：IVP-N5C-CN、IVP-N5CI-CN、IVP-N5CE-CN、IVP-N5CEI-CN

#### 3.1. 安装位置及安装高度

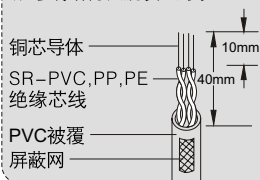


#### 3.2. 安装步骤

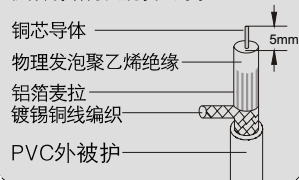
- 将背板用木螺钉固定到预先准备好的墙面上；
- 配线请依接线图，所用线材规格见线材要求；
- 如系统有接住户门口机，需加装住户门口机扩充板(可选择)；
- 将室内机排线插到背板排插座上，注意方向；
- 将机身向下扣在背板上。
- 说明：当安装完毕，需要将主体取下来时，请用六角扳手或其它工具，顶住拆卸孔，然后才能将主体取出。



讯号线结构及脱皮尺寸：



视频线结构及脱皮尺寸：

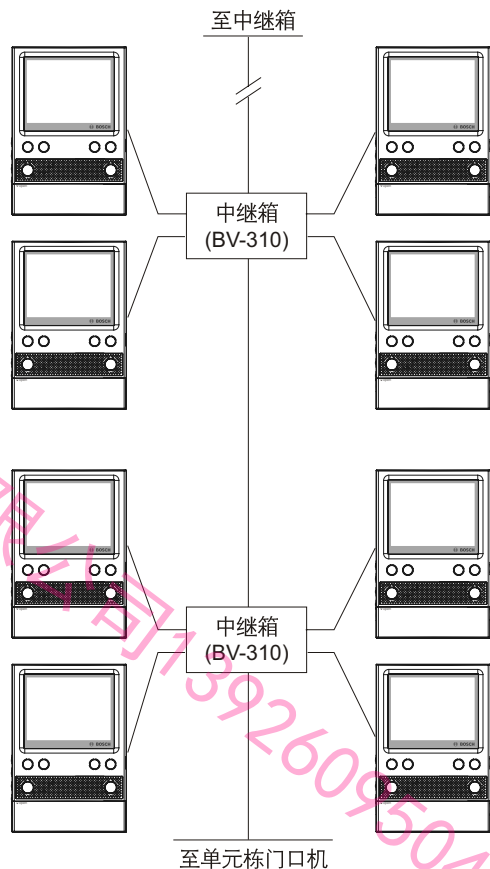


### 4. 楼宇对讲联网架构图及接线图

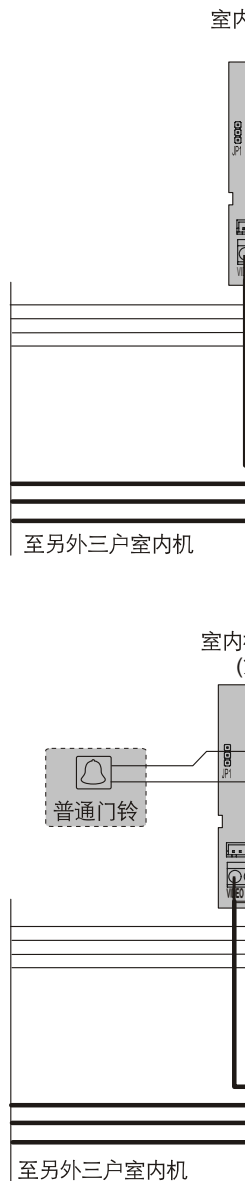
#### 4.1. 可视室内机与系统联网

##### 联网架构图：

- 此架构下，室内机可扩充至4台室内机、2台住户门口机；
- 当住户内没有配备分机时，室内机**JP1**请选择75欧姆；
- 当室内有配备分机时，最末台室内机的**JP1**请选择75欧姆，其余室内机选择高阻抗；
- 当住户内有连接2台住户门口机时，会形成视频讯号末端，请在第2台住户门口机的视频端子上加装75欧姆电阻，住户门口机的连接请参考4.2之接线方式；
- 每一个垂直单元栋的最末台中继箱**JP1**请选择75欧姆，其余中继箱选择高阻抗。



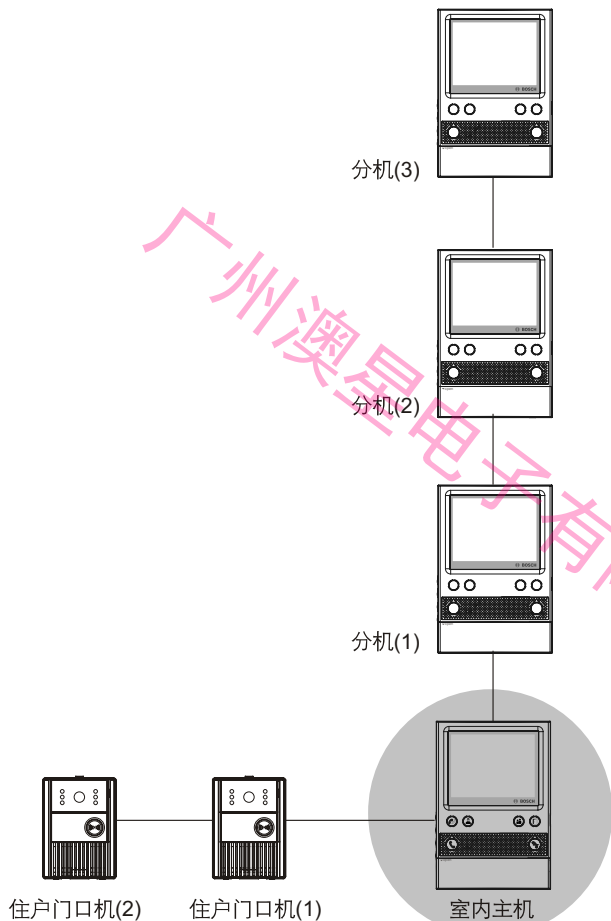
#### 联网接线图：



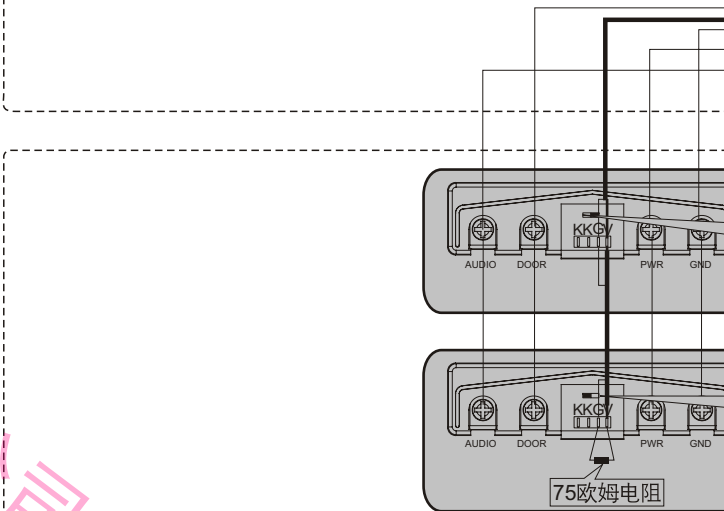
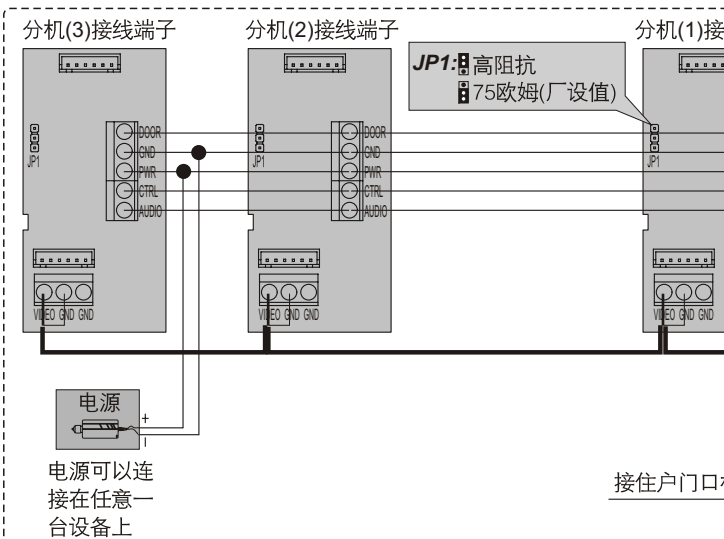
## 4.2. 可视室内机单户使用(在别墅中的应用)

### 联网架构图:

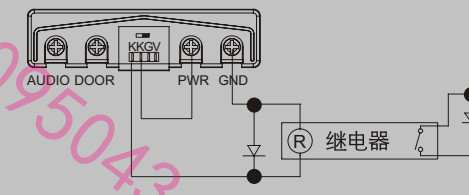
- 在单户使用不联网的系统中，同样地，室内机可扩充至4台室内机、2台住户门口机；
- 当住户内没有配备分机时，室内机 **JP1** 请选择75欧姆(即厂设置)；
- 当室内有配备分机时，最末台室内机的 **JP1** 请选择75 欧姆(即厂设置)，其余室内机选择高阻抗；
- 当住户内有连接2台住户门口机时，会形成视频讯号末端，请在第2台住户门口机的视频端子上加装75欧姆电阻；
- 此架构中，12VDC准位电压由室内机来提供，所以需在任意一台室内机的CTRL和PWR接线端子上跨接1K 欧姆电阻。



### 联网接线图:



### 住户门口机接线端子与电锁接线图



## 5.编程设定

### 5.1.恢复厂设定

- 在断电的状况下，同时按住 **6** 键和 **0** 键，再送电，持续3秒，室内机会发出2声鸟叫声，即恢复厂设定。

### 5.2.对讲参数设定

#### ● 参数设定方式：

- 按 **1/0** 键，输入操作密码值XXXX(厂设定为1234)；
- 按 **1/0** 键，输入指令(如00、01、02、12等)；
- 按 **1/0** 键，输入参数值，即Y值(如0、1、2、3、4)；
- 最后按 **1/0** 键，确认并退出设定模式。
- 如有其它“编程设定内容”需设定，必须重复以上操作步骤。

#### ● 参数设定一览表

序号	指令	编程设定内容	参数值(Y值)
1	00	操作密码设定	0000~9999(厂设定为1234)
2	01	室内机内码设定	0000010~9999999(厂设定为9990000)
3	02	室内机分机内码设定	1 = 分机1; 2 = 分机2; 3 = 分机3; 4 = 分机4
4	11	连接门铃或住户门口机设定	1 = 安装门铃(厂设定); 2 = 安装1台住户门口机; 3 = 安装2台住户门口机
5	12	中心管理员机留言功能设定	1 = 不使用中心管理员机留言功能(厂设定); 2 = 使用中心管理员机留言功能
6	13	通话时间设定	1 = 15秒(不通话), 30秒(通话); 2 = 20秒(不通话), 60秒(通话); 3 = 30秒(不通话), 90秒(通话)(厂设定)
7	14	分机种类设定	1 = 免持分机(厂设定); 2 = 有听筒分机
8	15	开门后挂机时间设定	1 = 开门后5秒挂机(厂设定); 2 = 已设定好的通话时间

### 5.3.保全参数设定

#### ● 参数设定方式：

保全参数的设定方式与对讲参数设定方式完

#### ● 参数设定一览表

序号	指令	编程设定内容
1	21	警报警音输出时间设定
2	22	PANIC警报警音设定

### 5.4.铃声参数设定

#### ● 参数设定方式：

- 按 **1/0** 键，输入操作密码值XXXX(厂设定为1234)；
- 再按 **1/0** 键，输入指令(如81，门口机呼叫音)；
- 再按 **1/0** 键，室内机会发出响铃声；
- 按 **6** 键，播放上一首铃声，按 **7** 键，播放下一首铃声；
- 按 **1/0** 键，保存所选择的铃声；
- 按 **ESC** 键，不保存并退出设定模式。
- 每1个“编程设定内容”的设定，必须重复以上步骤。

#### ● 铃声参数设定一览表：

序号	编程设定内容	指令
1	门口机呼叫音设定	81
2	管理员机呼叫音设定	82
3	住户门口机呼叫音设定	83
4	副机呼叫音设定	84
5	管理室通知音1设定	85
6	管理室通知音2设定	86