



PVP-N2安装说明

安装注意事项!

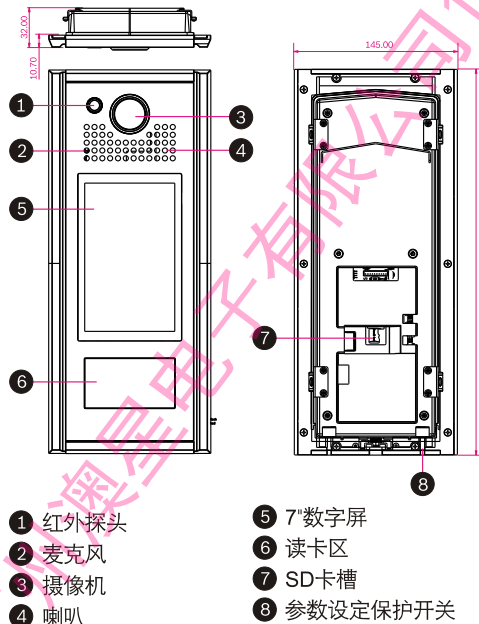
- 请在断电的情况下施工。
- 为确保工程质量，请严格使用标准非屏蔽超五类双绞线，或标准非屏蔽超六类双绞线。
- 标准规定：使用AWG 24，铜芯线径0.5mm，百米直流电阻9.5ohm Max，使用不达标的线材，将影响到电源的传输距离和信号的传输品质。
- 网线接法：系统全部使用直通线即网线两端水晶头做法相同，都是TIA/EIA-568B标准,或都是TIA/EIA-568A标准，优选T568B标准。
- 在施工中，如有接头，必须用焊锡焊好。
- 不要跟强电共管，以避免强电干扰。
- 设备及管线不要在高压电房或不要靠近高压电房，以避免高压干扰。
- 管线必须避开电梯管道，以避免电梯干扰，如无法避开，设备管线与强电的管道必须平行距离相隔1m以上。
- 如无法避免跟电梯井接近，可采用金属合金管穿线，以避免电梯之辐射干扰。
- 安装完后送电，并对系统测试。测试室内机与住户门口机、单元栋门口机、管理员机等通讯、视频是否正常。



1. 产品特性

- 数字可视对讲功能：对讲、监听、呼叫管理员机、开锁功能。
- 具有门禁感应功能，刷卡自动提示住户相关信息。
- 具有语音导引功能，方便用户更直观的操作。
- 具有PIR红外感应功能，当人靠近门口机，会发出语音提示。
- 具有社区广播信息功能，小区广告信息轮播。
- 图形化语音互动操作人机介面。
- 施工采用超五类或超六类网线布线，施工、维护更方便，同时也降低了施工成本。
- 小区实时信息发布：天气，小区公告，日期和时间等。

2. 外观说明



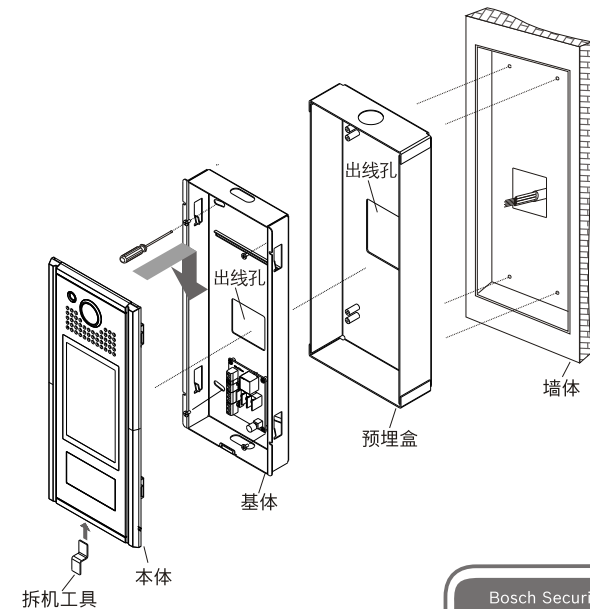
3. 技术规格

- 产品型号：PVP-N2
- 产品名称：IP数字式门口机
- 电源电压：DC24V(±10%)
- 电器功耗：待机，6W；工作，8W

- 处理器：Dual-Core ARM A9 1G
- 存储器：1G/DDR3、内部 flash 8G
- 通话方式：免持通话
- 呼出声音：电子门铃声
- 工作温度：-20. C~60. C
- 储存温度：-25. C~70. C
- 摄像头LENS：FOV160
- 外部扩展储存：SD卡(MAX 32G)
- 感应卡感应距离：于门口机前感应距离<20mm
- 触控屏：电容式触摸屏
- 显示屏：TFT LCD 7"数字屏
- 解析度：1024x600像素
- 影像系统：1280x720 30 FPS / 1280x720 25 FPS
- 防水等级：IP33
- 产品尺寸：145*343*32mm
- 开孔尺寸：125*328*36mm
- 产品结构：铝挤型材
- 摄像头解析度：130万像素HD高清输入
- 摄像头可调视角：上下20度，左右30度 (通过室内机来调整)

4. 安装步骤:

- 请将产品安装在适度的高度。
- 将预埋盒用螺丝(用户自己配置)固定到预先准备好的墙上。
- 将基体用螺丝(用户自己配置)固定到已固定好的预埋盒里。
- 开孔最小尺寸：125x328x36mm(用户可根据安装环境对尺寸进行微调)。
- 配线根据配线图配线，所用线材规格见线材要求。
- 插入SD卡(可支持4GB、8GB、16GB、32GB的MicroSD卡)。
- 将本体按照箭头的方向扣到基体上，然后将本体往下推。



5. 操作说明

5.1. 首页功能介绍



启动画面



0~9数字按键

天气温度状态显示

时间日期显示

住户清单键

管理员键

公告信息键

密码开门键

当感应到访客时，会发出语音导向：

※ 请按住户清单键，选择造访住户

※ 请按管理员键，呼叫管理人员

※ 请按数字键盘，输入住户编码

当呼叫对讲设备时，若忙线或无人应答：

※ 当呼叫的对象正在通话中时，会显示 "忙线中" 提示。

※ 当呼叫对象没有接听时，会显示 "无人应答" 提示。

5.2. 住户清单呼叫功能



点选住户清单键

点选返回首页



点选住户所在的区号/座号/楼层

点选返回上一层页面



点选住户室号拨出



拨号中

对讲计时显示



对讲中



忙线中



无人应答

5.3. 呼叫管理员机功能

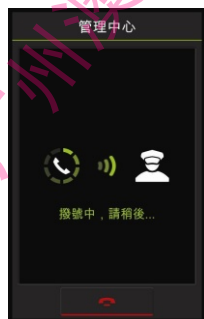


点选管理员键

点选返回首页



点选管理员名单拨出



拨号中



对讲中



忙线中



无人应答

5.3. 直接呼叫功能

Step2: 点选呼叫键
Step1: 输入住户号码

点选数字按键区

当输入错误, 可按此退格键往回删除

拨号中

对讲中

忙线中

无人应答

5.4. 查看管理室公告

点选返回首页

点选返回上一层页面

点选数字按键区

管理室公告清单

管理室公告内容

5.5. 感应卡开门

将MIFARE卡靠近读卡区
(感应距离<20mm)

5.6. 住户清单建立

- 首先在SD卡根目录下建立每一栋的住户清单文件, 文件名称为: ZoneBuilding***.txt(其中"***"可设为001~500)
如: ZoneBuilding001.txt、ZoneBuilding002.txt等;
- 在建立的.txt文件中第一行格式主要是建立分层选单的切割栏位设定, 需与编码原则配合调整, 第二行之后输入这一单元栋所有住户的室内机编码, 室内机编码格式根据7.2.1/7.2.2 (编码规则及编码格式)进行编排, 如:
4B021105, 4B021106
注意: 输入完一个号码时, 使用Enter键(回车)换行, 再录入第二个号码...

范例如下:

1A01#####
1A010201
1A010202

范例说明:

非#部分(1A01)代表: 住户清单第一层的表示栏位
#部分(####)代表: 住户清单第二层的表示栏位



- 数据建立后, 将SD卡插入门口机卡槽内。SD卡数据更新设定: 按7.1参数设定方式进入系统设定介面, 向下滑动到 "系统更新" → 在需要更新的表单后面点选 **确定** 按钮 (更新清单列表 / 更新IP Table / 更新黑名单 / 更新白名单) 即可更新住户清单功能。

5.7. MIFARE卡学习

- 在SD卡根目录下建卡片信息文件whitelist.txt(白名单) 或 blacklist.txt(黑名单); blacklist.txt 需要搭配CMS 刷卡系统才会有作用; 若是单机使用系统可以利用whitelist.txt建立可以通行的卡片序列列表。

Whitelist.txt (白名单) 内容范例:

```
2592751117,1A010201
2592751256,4B021105
2592751352,1A010202
...
```



范例说明: 在此文件下输入所有卡片序列号及对应的住户编码信息, 如:

2592751117 (卡片序列号), 1A010201(住户编码)。

白名单储存是有限制卡片序列号最大笔数

注: 卡片的序列号信息如果发生遗失或模糊不清, 可按以下操作找回序列号信息: 首先按7.1操作进入参数设定界面, 按上下选择键找到“MAC: FFFFFFFFFFFFFFFF”时, 把卡片靠近MIFARE卡感应区, MAC码会发生变化, 显示该卡片的序列号信息, RFID: 2592751257。

Blacklist.txt (黑名单) 内容范例:

```
2592751117
2592751256
2592751334
2592751579
...
```



范例说明: 在此文件下输入所有卡片序列号, 序列号需要排序 (由小至大) 黑名单可储存卡片序列号最大笔数2048笔

- 数据建立后, 将SD卡插入门口机卡槽内。SD卡数据更新设定: 按7.1参数设定方式进入系统设定界面, 向下滑动到“系统更新” → 在需要更新的表单后面点选 **确定** 按钮 (更新清单列表 / 更新IP Table / 更新黑名单 / 更新白名单) 即可学习卡片信息, 卡片学习后, 可实现感应开门功能。

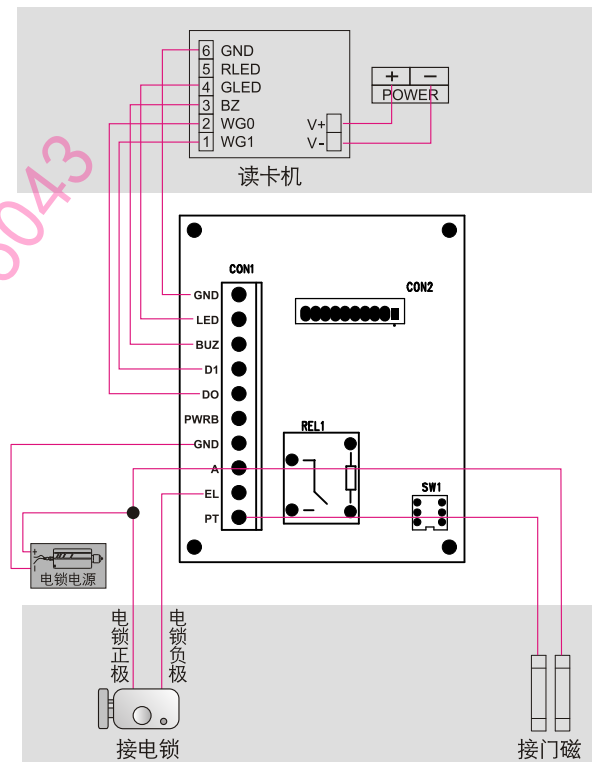
5.8. 住户清单信息及MIFARE卡信息删除

- 将SD卡连接电脑, 将要删除的数据清除, 再把SD卡插入门口机卡槽内。按7.1参数设定方式进入系统设定界面, 向下滑动到“系统更新” → 在需要更新的表单后面点选 **确定** 按钮 (更新清单列表 / 更新IP Table / 更新黑名单 / 更新白名单) 即可更新住户清单信息及卡片信息。

6. 数字可视对讲联网架构图及接线图

6.1. 门口机接线图

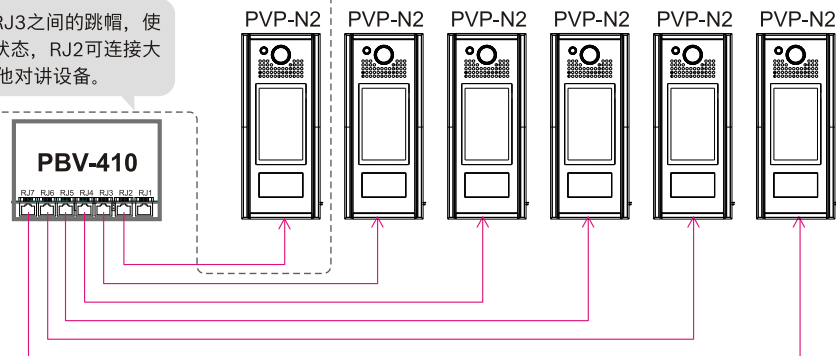
门口机与系统、读卡机、电锁、门磁接线图



6.2. 门口机与系统联网架构

- 当同一个小区(不同栋别)需安装多台大门口机时, 可用PBV-410进行整合, 每台PBV-410可接5台或6台大门口机。

插上RJ2与RJ3之间的跳帽, 使RJ2为供电状态, RJ2可连接大门口机或其他对讲设备。



7. 参数设定

7.1. 参数设定方式

- 在待机状态下，先按一下数字键盘的 "*" 键 (如下图左)，然后通过弹跳窗口输入参数设定密码 [9194739]，出现参数设定介面 (如下图右)。
- 上下滑动介面选择项目进行设定。
- 通过 选择符号或 **设定** 按钮及其弹跳视窗完成参数设定。
- 可以继续上下滑动对其它参数进行设定，按 键返回首页。
- 在输入编码时，按 键切换大写与数字输入。



7.2. 参数设定内容

7.2.1. 基本设定

序号	设定项目	参数选择
1	语系	可选择: 简中(出厂值)、繁中
2	触控音效	可选择: ON(出厂值)、OFF
3	屏幕保护模式	可选择: 首页、关掉背光、影片播放(出厂值)
4	背光亮度	可选择: 小亮、中亮(出厂值)、大亮
5	时间制别	可选择: 12小时制(出厂值)、24小时制
6	天气区域	北京(出厂值)
7	日期	设定年月日, 如2015-01-23
8	时间	设定时间, 如PM 5:11
9	语音提示	可选择: ON(出厂值)、OFF
10	语音导引提示	可选择: ON(出厂值)、OFF
11	语音提示音量	可选择: 0 ~ 15(出厂值为5)
12	铃声音量	可选择: 0 ~ 15(出厂值为1)
13	对讲音量	可选择: 0 ~ 15(出厂值为12)

序号	设定项目	参数选择
14	通话时间	可选择: 30s、60s、90s、120s、150s、180s(出厂值)
15	PIR感应灵敏度	可选择: Level-1远、Level-2中(出厂值)、Level-3近
16	影片播放音量	可选择: 0~15sec(出厂值为2sec)
17	显示预览画面	可选择: ON、OFF(出厂值)
18	固码设定	固码可以设置为室内机的编号, 实现快速呼叫, 如设定为: 00001000; 在待机状态下, 按键盘上的任一数字键都会显示固码, 按呼叫键即可拨通该室内机。 (设置的固码为8位数值, 如00001000; 出厂值为: #####)
19	电锁启动时间	可选择: 1~10sec(出厂值为3sec)
20	电锁门状态开关	可选择: NO供电开锁(出厂值)、NO断电开锁、NC供电开锁、NC断电开锁
21	没响应时, 转接管理室	可选择: ON(出厂值)、OFF
22	WIEGAND型式	可选择: W26_B0b0; W26_B0b7; W26_B3b0; W26_B3b7; W34_B0b0(出厂值); W34_B0b7; W34_B3b0; W34_B3b7; W40_B0b0; W40_B0b7; W40_B3b0; W40_B3b7.

7.2.2. 设备编码

序号	设定项目	参数选择
1	设备型号	显示产品型号: PDV4101
2	设备ID码	显示产品ID号: 00000000
3	设备分机码	设定设备分机码: 可设范围1 ~ 255(厂设置为1)
4	设备编码	IP系统设备编码格式为: CMS
5	编码格式	设定编码格式, 如bCdffff
6	MAC码	显示设备MAC编码, 如(00: 00: 10: 04: 02: 11)
7	软件版本	显示设备当前软件版本, 如: V0.0.02
8	CMS IP	显示CMS IP地址, 如: 192.168.1.151
9	设备IP	显示设备IP地址, 如: 192.168.1.153

7.2.3. 安防机制

序号	设定项目	参数选择
1	反胁迫密码	可设定任意一个7位数值(如7654321), 开门时输入此密码, 系统会发送胁迫信息到管理员机处, 同时管理机发出警报提示。(当人身财物安全受到威胁时, 可使用此开门方式向外发送求救信息)
2	使用密码开门	可选择: ON(出厂值)、OFF
3	开门密码	设定一个7位数的开门密码, 如: 1234567
4	开门警报时间	可选择: 30s、60s、90s、120s、150s、180s(出厂值)
5	呼叫/刷卡范围01 ~ 30	共可设定30组, 可根据需要设定, 每组的默认值为#####, 即不限定呼叫范围; 如第一组设定01B#####, 第二组设定02B#####, 则在输入呼叫编码时只能输入"01B"或"02B"开头的编码。

7.2.4. 刷卡系统

序号	设定项目	参数选择
1	刷卡开门机制	可选择: CMS(出厂值)、白名单
	CMS开门机制	可选择: 在线(出厂值)、脱机(黑名单)
2	MIFARE管理员卡	可选择: ON(出厂值)、OFF
3	MIFARE访客卡	可选择: ON(出厂值)、OFF
4	MIFARE周期卡	可选择: ON(出厂值)、OFF
5	MIFARE巡逻卡	可选择: ON(出厂值)、OFF
6	MIFARE区域1 ~ 15	可选择: ON、OFF(出厂值)
7	MIFARE套用区域	可选择: ON、OFF(出厂值)

7.2.5. 系统更新

序号	设定项目	参数选择
1	清除所有清单列表	根据需要在设定项目后按 "确定" 按钮更新或清除相关信息
	清除公告讯息	
2	恢复厂设值	
3	更新清单列表	
4	更新IP Table	
5	更新黑名单	
6	更新白名单	
7	离开程序	按 "确定" 按钮后重启系统

广州澳星电子有限公司 13926095043

For more information visit
www.boschsecurity.com
Bosch Security Systems
Data subject to change without notice.
Printed in china
2015-01 | V1