

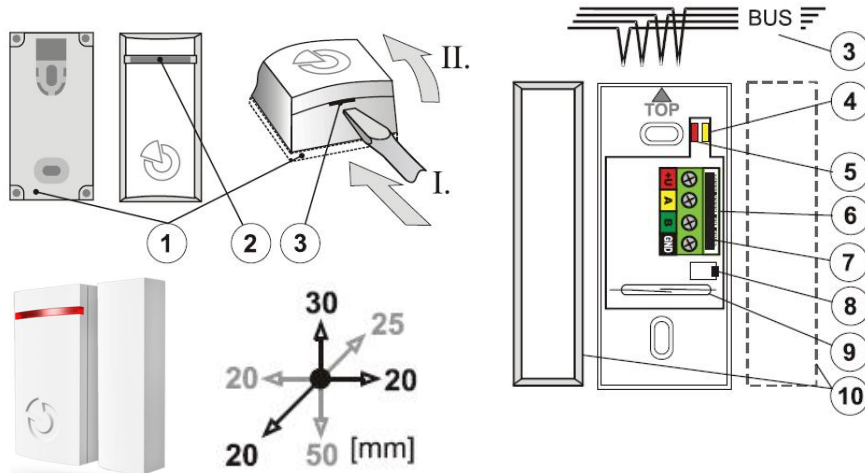
## JA-111M 门磁探测器

JA-111M 门磁探测器是 JA-100 系统的可选前端配件之一，探测器用于探测门或者窗户的入侵报警，探测器采用全新外观设计，外观美观；提供两种工作模式（脉冲和状态）可选

### 探测器安装

探测器磁铁可安装于左右两侧，探测器如果安装于金属门窗上时，应使用胶垫安装

1. 底座
2. 指示灯
3. 外壳卡扣
4. 黄色故障灯
5. 红色触发灯
6. 总线接线端子
7. 产品序列号
8. 防拆开关
9. 干簧管
10. 磁铁



门磁磁铁各方向触发的响应

### 探测器登录到主机

1. 先按上图接好总线后，主机连接 Flink 软件，点 device 栏，点相应防区的 enroll 进入登录模式
2. 直接输入探测器的序列号或者点 scan/add new bus device 扫描设备添加或者触发探测器的防拆开关也可完成添加（未登录的设备是黄灯长亮的，登录后黄灯熄灭）

### 探测器内部功能设置

打开 Flink 软件的 devices 栏，点相应探测器的 internal setting 即可进入探测器的内部功能设置

LED indication: LED 触发指示，默认是开启的，可以关闭

### 技术参数

电源: DC9-15V, 可从主机总线取 DC12V 电

待机电流: 5mA

最大工作电流: 10mA

尺寸: 55\*24\*16mm

工作环境: -10 至 40° C