

# 双鉴入侵探测器

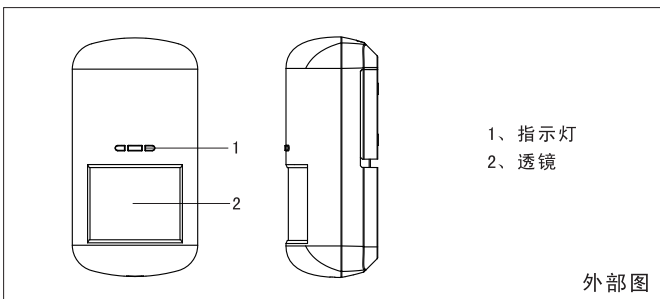
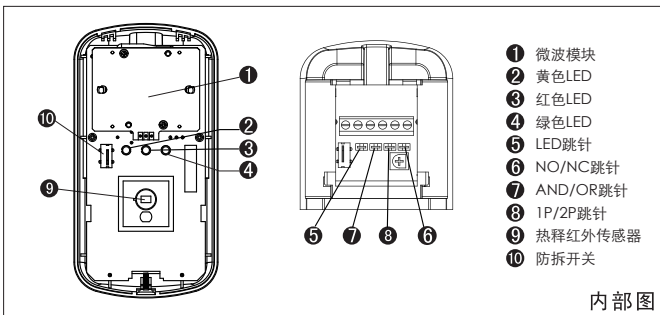


IF-906T

本产品符合中华人民共和国国家标准：GB10408.1-2000  
GB10408.6-2009

本产品为微波+被动红外复合型双鉴探测器，采用了先进的信号分析技术，可有效的防止因各种环境因素引起的误报。本产品可应用于银行、仓库、家庭等场所的安全防范。

## 产品示意图



## 产品特性

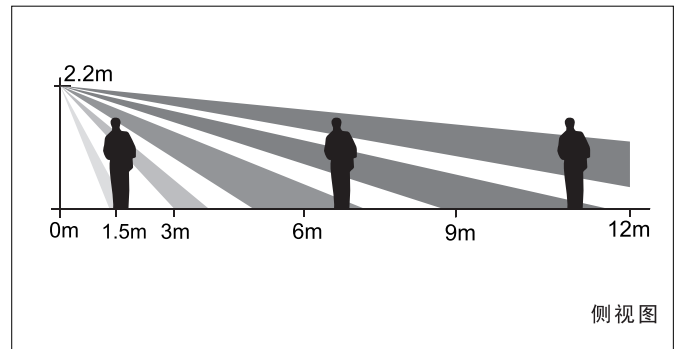
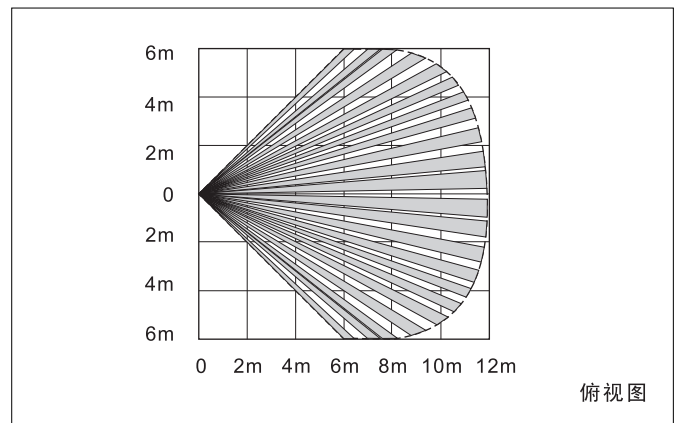
- 优美流畅的外观设计
- 采用多普勒(效应)+能量分析
- 微波采用X-Band平面式天线
- 微波探测范围可调节
- 自动温度补偿专利技术，超强抗误报能力
- 抗白光专利技术，强度高达6500Lux
- LED ON/OFF可选，脉冲计数可选
- 报警触发方式AND/OR可选
- 继电器输出NO/NC
- 采用SMT技术，超强抗电磁干扰，射频干扰能力

## 技术参数

工作电压	DC9~16V
工作电流	≤35mA(DC 12V)
探测距离	12m
探测角度	110°
探测方式	微波+被动红外

传感器类型	双元低噪声热释电红外传感器
微波天线种类	平面式天线附高频GaAs FET振荡器
微波频率	10.525GHz
脉冲计数	一级(1P)、二级(2P)可选
安装方式	壁挂
安装高度	最佳为2.2m,
工作温度	-10℃~+55℃
LED显示	绿色：红外被触发 黄色：微波被触发 红色：报警
报警输出	常闭/常开可选， 接点容量24VDC，80mA
防拆开关	常闭无电压输出， 接点容量24VDC，40mA
外形尺寸	118 X 62 X 45mm

## 检测范围图



⚠ 安装高度及检测范围参考上图。

## 产品的使用

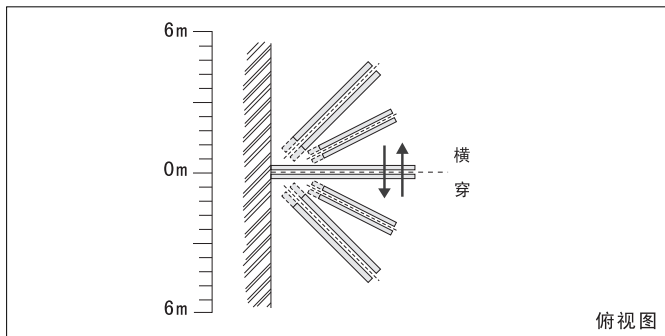
- 1、接通12V直流电源，在LED跳针连通(出厂设置)情况下，指示灯闪烁，探测器进入自检状态(自检时间60秒)；指示灯灭，表示探测器进入正常监测状态。
- 2、在探测器探测的范围内，以正常的步行速度1m/s进行测试，红色指示灯亮，探测器进入报警状态；指示灯灭，再次进入监测状态。(绿色：红外被触发；黄色：微波被触发；红色：报警。)
- 3、AND/OR跳针用于选择报警触发方式：跳针短路时，红外和微波都被触发探测器才会报警，跳针不短路时红外和微波有一个触发探测器就会报警。
- 4、1P/2P跳针用于选择脉冲计数。跳针短路为一级脉冲，适用于一般室内环境；跳针不短路为二级脉冲，适用于较恶劣室内环境。出厂设置为一级脉冲。
- 5、NO/NC跳针用于设置报警输出状态，跳针短路为NO(常开)，跳

针不短路为NC(常闭)。可根据不同的报警主机的规格要求选择不同的输出状态, 出厂设置为常开状态。

- LED跳针用于控制LED指示灯, 跳针短路为LED报警显示, 跳针不短路为LED报警不显示。不影响探测器正常工作, 为了增强探测器的隐蔽性, 测试完毕后可将LED跳针不短路 (为LED报警不显示)。

### 安装位置的选择及注意事项

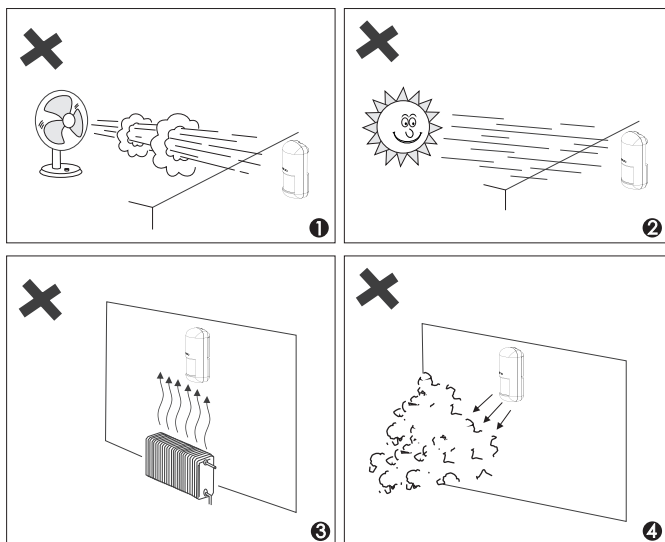
- 探测器应安装在能使探测器感应外来入侵的位置, 尽量使入侵者横穿探测区域。建议安装高度为1.8~2.2m。



- 安装位置应避免靠近空调、电风扇、电冰箱、烤箱及可引起温度迅速变化的物体, 同时应避免太阳光直射在探测器上。

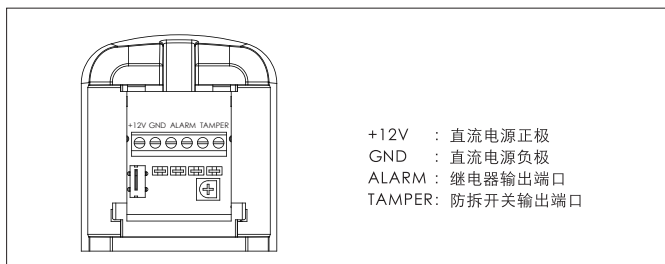
(见图 1 2 3)

- 请勿在探测器透镜前面放置其他物体, 以免遮挡透镜影响探测效果。(见图 4)



- 安装时, 确保指示灯位于透镜上方。

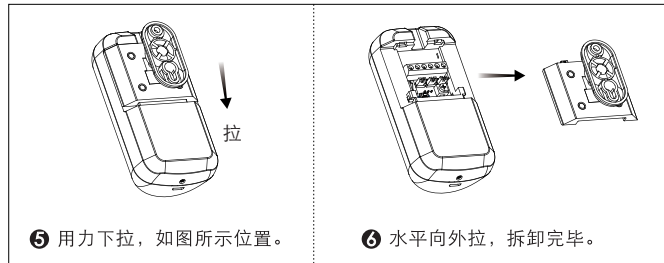
### 接线示意图



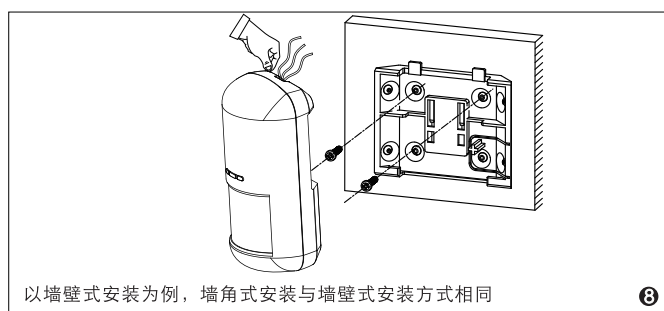
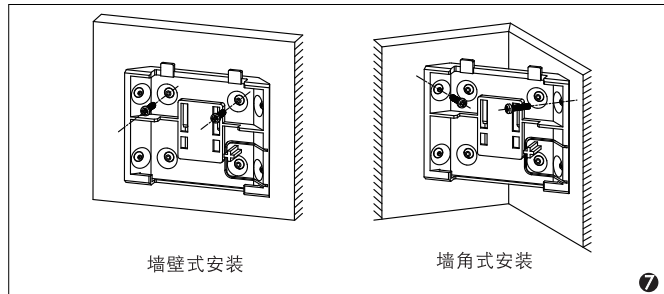
### 产品的安装

- 若安装在墙壁上, 则打穿底壳上的两个墙壁安装孔; 若安装在墙角处, 则打穿底壳侧面两个墙角安装孔, 参考“安装方法01”。
- 若需安装支架, 请选择配带支架, 参考“安装方法02”。
- 根据接线示意图, 接好导线, 导线经底壳出线孔穿出, 盖上上壳, 安装完毕。

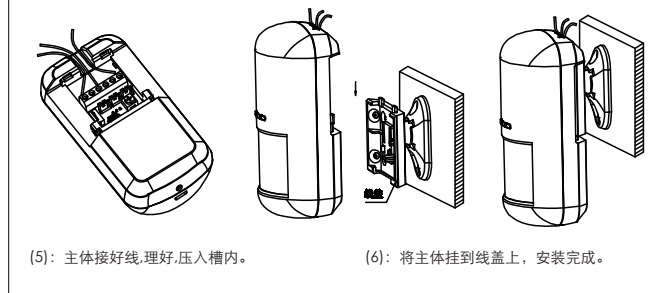
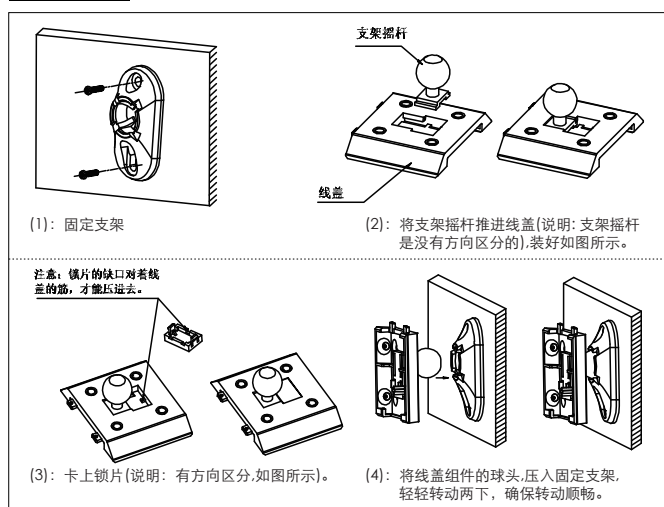
### 拆卸方法



### 安装方法01



### 安装方法02



### 注意事项

- 请按说明书正确地安装和使用, 不可触摸传感器和透镜表面, 以免影响探测器灵敏度, 如需清洁传感器和透镜, 请断开电源后用软布沾少许清水擦拭。
- 应避免在温度变化过大的环境下使用, 否则会影响产品的使用效果。
- 本产品可以减少事故的发生, 但不能确保万无一失。为了您的安全, 除了正确使用本产品外, 在日常生活中还要提高警惕, 加强安全预防意识。